



CITEL

Surge Protectors

Made in: FRANCE



Thiết bị
chống sét lan truyền



QUÁ ÁP ĐỘT BIẾN

do sét đánh

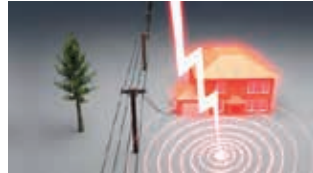
Giông sét là nguồn gốc gây ra sự quá áp đột biến lan truyền trên đường dây, làm hư hỏng các thiết bị điện và điện tử nhạy cảm trên mọi hệ thống (AC, DC, Viễn thông, Dữ liệu, RF).

Sét lan truyền từ

1. Sét đánh trực tiếp



2. Sét đánh xuống đất



3. Sét đánh vào đường dây



4. Ghép hợp điện từ



THIẾT BỊ CHỐNG SÉT AC

Dòng sản phẩm Dinrail & Panel

- Đầy đủ các thiết bị chống sét lan truyền AC Type 1 & Type 2
- Tuân thủ các tiêu chuẩn EN và IEC
- Module bảo vệ kiểu cắm rút / Thiết kế gá lắp trên DIN Rail
- Dòng cắt sét: $I_{max} > 140 \text{ kA} - I_{limp} > 25 \text{ kA}$
- Có nhiều mức điện áp hoạt động khác nhau
- Cầu chì nhiệt ngắt mạch an toàn và tiếp điểm kết nối cảnh báo từ xa
- Dòng thiết bị công nghệ VG hiệu suất cao

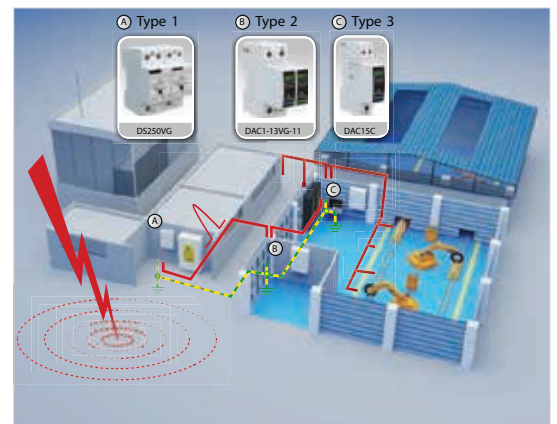
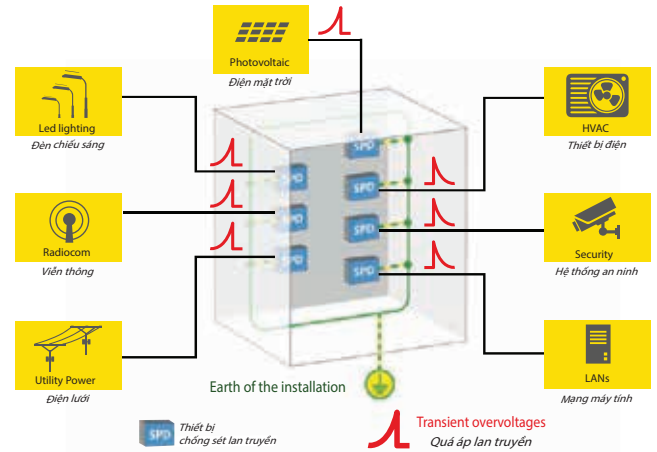
Các bộ chống sét lan truyền DS và DAC dựa trên công nghệ MOV hoặc MOV+GSG (công nghệ "VG" độc quyền đã được cấp bằng sáng chế) là sự kết hợp tốt nhất để cung cấp khả năng cắt sét cao và điện áp dư thấp. Các thiết bị Type 1 đã được thiết kế triệt tiêu dòng phóng theo để cải thiện độ an toàn cho mạng điện hạ áp.

THIẾT BỊ CHỐNG SÉT LAN TRUYỀN

cách duy nhất để bảo vệ hiệu quả

Thiết bị chống sét lan truyền phải có khả năng mạnh mẽ để cắt giảm các xung sét phù hợp, đưa điện áp về mức an toàn cho các thiết bị điện và điện tử.

Các hệ thống cần được bảo vệ



Dòng sản phẩm Din rail	Type IEC 61643-11	I_{max} kA/Pole	I_{limp} kA/Pole
DS500E	1+2	200 kA	50 kA
DS250E	1+2	140 kA	25 kA
DS250VG	1+2+3	70 kA	25 kA
DS134R	1+2	50 kA	12,5 kA
DAC1-13VG	1+2+3	50 kA	12,5 kA
DAC80	2	80 kA	-
DAC50	2	50 kA	-
DS70R	2	70 kA	-
DS44VG	2+3	40 kA	-
DS44	2	40 kA	-

Dòng sản phẩm Panel	Type (UL1449)	I_{max} kA/Total	I_{limp} kA/Total
MDS600E	1+2	600 kA	44 kA
MDS300S	1+2	300 kA	22 kA
MS200	1	440 kA	38 kA
MS160	1	384 kA	24 kA
M50	2	100 kA	-

THIẾT BỊ CHỐNG SÉT ĐIỆN MẶT TRỜI

Dòng sản phẩm DS-PV

- Đáp ứng bảo vệ đầy đủ cho hệ thống điện mặt trời
- Thiết bị chống sét DC Type 1 & Type 2
- Module bảo vệ kiểu cắm rút plug-in dễ thay thế
- Các mức điện áp hoạt động: 500, 600, 800, 1000 và 1500 Vdc
- Ngắt mạch an toàn và tiếp điểm kết nối cảnh báo từ xa
- Tuân thủ tiêu chuẩn IEC 61643-31

Dòng sản phẩm chống sét lan truyền DS-PV được thiết kế để bảo vệ hiệu quả các bộ biến tần PV và hoạt động an toàn trên hệ thống điện mặt trời. Có sẵn loại Type 1, Type 2 và tất cả các mức điện áp DC phổ biến nhất.



DS60VGPV
Type 1+2 SPD



DS50VGPV/12KT1
Type 1+2 SPD



DS50PV
Type 2 SPD



THIẾT BỊ CHỐNG SÉT ĐÈN LED CHIẾU SÁNG

- Cấu hình cho đèn LED loại 1 và loại 2
- Kích thước nhỏ gọn
- Có 2 phiên bản cấp bảo vệ IP20 và IP65
- Có phiên bản kết hợp bảo vệ nguồn AC & đường tín hiệu
- Kiểu đấu nối bằng dây / vặn vít / kẹp lò xo ghim
- Dòng cắt sét tối đa 10 kA
- Tiếp điểm kết nối cảnh báo từ xa (tùy chọn)
- Tuân thủ tiêu chuẩn IEC 61643-11 và EN 61643-11

CITEL cung cấp đầy đủ các thiết bị chống sét lan truyền được thiết kế để lắp đặt tại các điểm khác nhau trên mạng lưới chiếu sáng như: trong chóa đèn, tại hộp kỹ thuật chân cột đèn đường và trong tủ điện đường phố, cho mọi loại hệ thống chiếu sáng LED ngoài trời: đô thị, kiến trúc, đường hầm, v.v...



DLPM1-230L



DSLPI-230L



MLPC1-230L-R



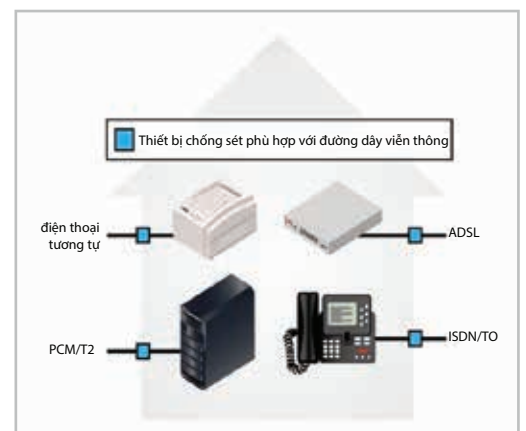
MLPX1-230/W



THIẾT BỊ CHỐNG SÉT VIỄN THÔNG / TÍN HIỆU

Đầy đủ các thiết bị chống sét lan truyền cho các đường dây truyền tín hiệu phổ biến nhất.

- Thời gian đáp ứng rất ngắn (< 1 ns)
- Ống phóng khí GDT cho khả năng cắt sét cao
- Ngắt kết nối an toàn khi thiết bị chống sét bị hư hỏng
- Đa dạng kiểu gá lắp: trên phiên MDF viễn thông, trên tường, trên thanh DIN Rail
- Các ứng dụng viễn thông: PSTN, ISDN, ADSL, VDSL, HDSL....
- Các ứng dụng truyền dữ liệu: RS485, RS422, 0-20mA, Profibus....
- Tuân thủ tiêu chuẩn IEC/EN 61643-21
- Có phiên bản báo hiệu tình trạng hoạt động & tiếp điểm kết nối cảnh báo từ xa



DLA



DLU



DLC



DLAS



DLATS



MJ6-1T



MJ8

THIẾT BỊ CHỐNG SÉT LAN TRUYỀN RF

Citel cung cấp một số công nghệ chống sét cho đường RF



“Ống phóng khí + Đi ốt”
CX series

- 2 sơ đồ ống phóng khí (CXP) hoặc GDT + Đi ốt (CXC)
- Suy hao tín hiệu thấp
- Dải tần số lên đến 1000 MHz
- I_{max} 10 kA (8/20μs)
- Ứng dụng: camera an ninh, truyền hình cáp / máy thu tín hiệu RF
- Có phiên bản tích hợp bộ lọc dòng DC (DC block)



Công nghệ “Sóng 1/4”
PRC series

- Hoạt động theo nguyên lý lọc tần số
- Dải tần số 0,5 đến 6 GHz
- I_{max} 100 kA
- Điện áp dư vài vôn
- Không có nguồn DC trên đường cáp đồng trục
- Không bị lão hóa



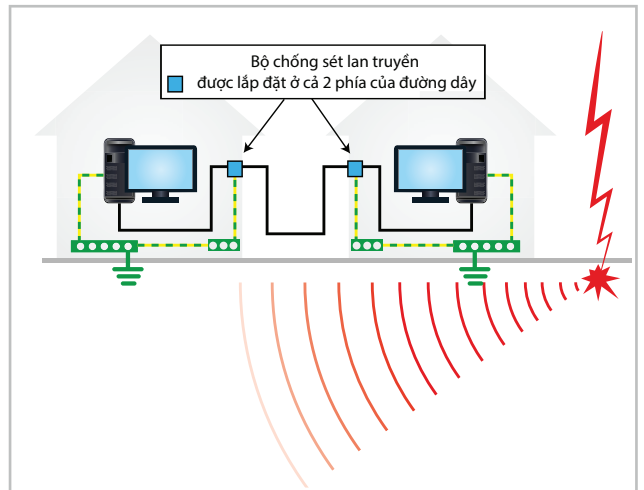
“Ống phóng khí”
P8AX series

- Nguyên lý hoạt động phóng dòng điện quá áp
- Dải tần số DC đến 6 GHz
- I_{max} 20 kA
- Điện áp dư < 300V
- GDT có thể tháo rời giúp bảo trì nhanh chóng

THIẾT BỊ CHỐNG SÉT ĐƯỜNG DỮ LIỆU

- Thời gian đáp ứng cực ngắn (< 1ns)
- Ống phóng điện GDT cho khả năng cắt sét cao
- Điện áp đường dây thấp và tốc độ truyền dữ liệu cao (lên đến 10 Gbit/s)
- Kiểu kết nối đa dạng: RJ45, đồng trục ...
- Các ứng dụng: Ethernet Cat 5E, Cat 6A, PoE++ ...

Thiết bị chống sét lan truyền đường Ethernet được thiết kế cho hệ thống mạng LAN CAT6 có tốc độ truyền dữ liệu rất cao lên đến 10 Gbit/s. Có nhiều loại thiết bị phù hợp với tất cả các cấu hình hệ thống mạng dữ liệu. Các thiết bị chống sét lan truyền tuân thủ tiêu chuẩn EN 61643-21



Thiết bị chống sét mạng LAN đa port, lắp đặt trên Rack 19"



MJ8-CAT6 / POE
Thiết bị chống sét đường mạng RJ45 / PoE



MSP-VM
Thiết bị chống sét 3 trong 1 cho Camera



MSP-VM230/R
Thiết bị chống sét 2 trong 1 cho Camera



CRMJ8-POE
Thiết bị chống sét đường PoE lắp ngoài trời



CXC Series
Thiết bị chống sét đường video Camera (cáp đồng trục)



DD Series
Thiết bị chống sét đường dữ liệu D-Sub

